



**H-modyn:**  
きわめて多彩な用途  
に対応可能な新しい  
プラットフォーム



# H-modyn



**SIEMENS**

# より多くのアプリケーションに対応する 融通性に富んだ プラットフォーム

シーメンスは大型電気機械分野において新しい基準を確立しつつあります。それが H-modyn です。非誘導電動機、同期電動機、および同期発電機が共通のプラットフォームを使用するのは初めてのことです。モジュール方式という考え方が、従来よりもはるかに多くの可能性を開きます。



## エンジニアリングと製造における より多くの可能性

その標準化された基本概念により、H-modyn はお客様の要求に、より的確に対応することができます。事実、アセンブリの 80% は標準部品ですが、その他のコンポーネントは必要に応じて設計可能です。その上、シーメンスでは内部的な工程を一新しました。このことにより、もっと迅速に、さらに多様な要求に対応できるようになりました。

## より高い柔軟性で個々のアプリケーションに対応

新しい H-modyn では、お客様の要求に応じ、より正確に個別の仕様に適合させることができるようになります。シーメンスはより柔軟にお客様の要求に対応できるようになりました。H-modyn なら、個々のニーズに対しより細かなカスタマイズが可能 です。

## コンパクトな設計を可能にする小さなフレームサイズ

H-modyn の全長と全高は、従来のモデルよりも小さくなっています。これは、関係するすべてのコンポーネントとアセンブリを最適化するとともに、センターフランジ型のベアリングを使用することによって可能になったものです。



# ひとつの基準を確立 するモジュール方式： H-modyn



誘導電動機

同期電動機

同期発電機



2~16 極誘導電動機かご型ロータ



2 極同期ソリッドロータ



4~6 極突極型同期ロータ



## 高性能

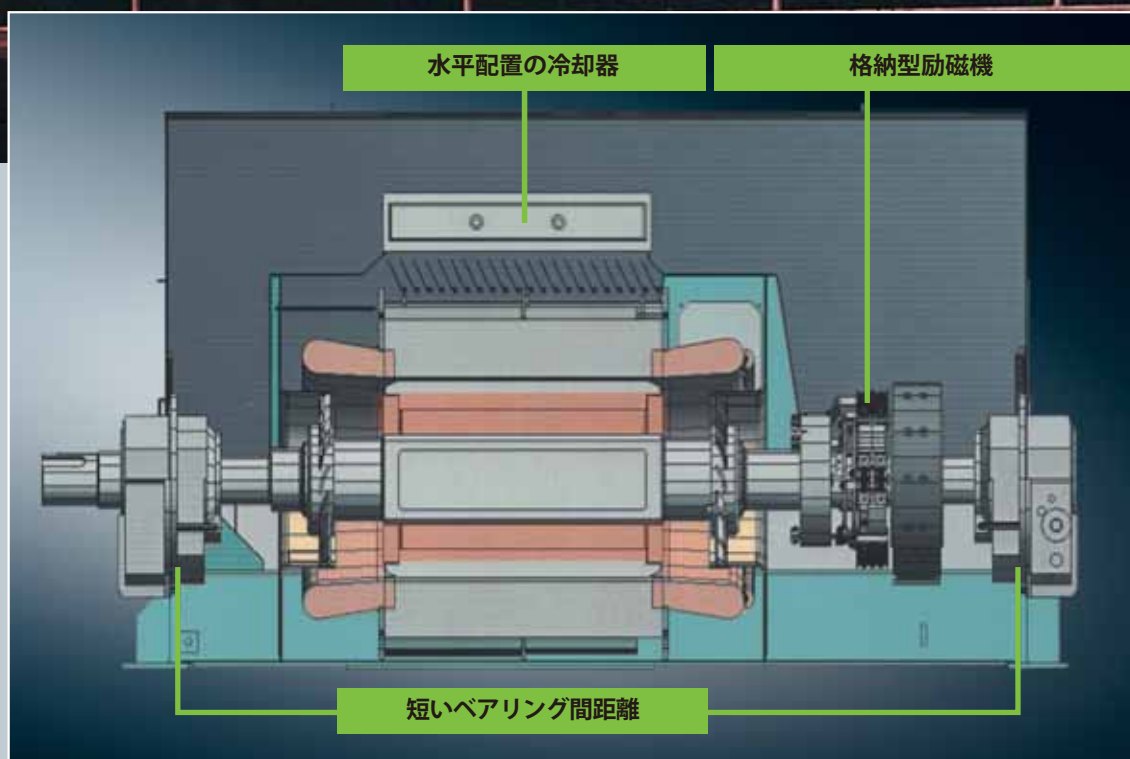
空気／水冷却器と 2 系統（2 極同期機では 4 系統）の内部空冷回路を使用する H-modyn の冷却方式は、高い出力密度を保証します。さらに、内部冷却系統は巻線の温度分布を均等にします。ここで言う高性能とは、単に「出力が高くなった」ことを意味するものではありません。高性能という言葉には、さまざまな面で性能が向上しているという意味が含まれています。たとえば、効率の向上、最適な起動／ストールトルク、少ない起動電流、同期電動機における低い揺動トルク、低騒音、低ライフ

サイクルコスト、インバータ運転などです。また、標準の運転パラメータが特定のアプリケーションに適合しない場合は、特定のドライブタスクに合わせてシーメンスがこれらを最適化できるという点も重要です。

# 大型機はここまでコンパクトに

H-modyn は、すべての関連アセンブリとコンポーネントの最適化によって実現した非常にコンパクトな構造が特徴です。たとえば、センターフランジ型スリーブベアリングを使用することによってベアリング間距離が短くなっています。これにより、装置の全長は非常に短くなります。さらに、冷却器を水平に配置することで、全高も大幅に低くなりました。

H-modyn シリーズは、アクティブパーツを多用することによって納得できる性能を提供しています。さらに、ベアリング間距離が短く、1次危険回転数を高くすることができるので、運転範囲が広がります。突極型ロータの場合はすべて、格納型励磁機を使用できます。これは、必要な場合はもう一方のシャフトエンドも使用できることを意味しています。



コンパクトな設計：H-modyn の断面図

## 容易な設置

H-modyn のメイン端子箱と予備端子箱はモータのベースフレームに取り付けられており、冷却器が組み込まれたカバーには接続されていません。つまり、巻線の接続がカバーから切り離されているので、接続を外さずにカバーを持ち上げることができます。

ベースフレームとカバーの高さの比率が適切な値になっているので、装置全高と吊り上げ高さは非常に低く抑えられています。

### 安定性の高いベアリングシステム

センターフランジ型のベアリング構造は装置寸法をコンパクトにするだけでなく、ベアリングにかかる力を直接基礎に伝達する役割も果たします。これによって装置の剛性が大幅に向上しています。



低い装置全高

# 優れた実績を持つソリューションの利点 それは絶縁についても同様です

## 余分な実験は不要

H-modyn は MICALASTIC 絶縁システムを採用しています。このシステムは長年にわたり高電圧装置においてその優秀性が実証されており、絶縁設計と適切に調和が取られた真空含浸法（VPI）が使われています。この絶縁システムは以下の要求をすべて満たしています。

- ・ 運転：ダイレクトオンラインによる運転またはドライブコンバータを使用
- ・ 巻線オーバーハングの剛性が高いため、スイッチング強度とリバーズ強度も大きい
- ・ ほとんど空隙のない絶縁層
- ・ 優れたコロナシールド
- ・ その耐熱性と F 種の温度上昇特性に裏付けられた長寿命
- ・ 化学的腐蝕性雰囲気に対する耐性



## 標準化された励磁機

4 極以上の突極機は格納型励磁機を標準装備しています。円筒ロータとソリッドロータの場合、励磁機は外部に取り付けられます。特に困難な起動条件下にあっても、回転抵抗器を使用した確実な運転が可能です。



# 世界中で展開するサービスとサポート あらゆる場所でサービスを提供する シーメンス

シーメンスを選択すれば、最初から大きな利点を得ることができます。これは、テクニカルサポートや品質、そしてサービスについても同様です。最適なマシンコンセプトを実現し、その後の関連サービスにおいても要求をすべて満足させるべく、シーメンスのスタッフがお客様をサポートします。



## 診断と監視のコンセプト

たとえ優秀なテクノロジーを搭載した最高品質の装置であっても、運転中に想定外の許容し難い応力にさらされる恐れがあります。シーメンスが、特定の運転条件や保護等級、あるいは冷却タイプに合わせて最適化された監視システムを提供している理由はここにあります。

H-modyn には、以下の温度を測定するための抵抗温度計が標準装備されています。

- ・巻線温度
- ・ベアリング温度
- ・空気温度（冷気と暖気）

さらに、結露防止用スペースヒーターも標準装備されています。

## 世界 130カ国

どんな問題でも、シーメンスにご相談ください。シーメンスは世界でも最大級の電気エンジニアリング企業であり、130カ国の450以上の都市、つまり世界のほぼ全域でお客様に密着したサポートを展開しています。シーメンスは、お客様が個々に相談できるような、細やかなサポートを提供しています。

## お客様に合わせて最適化されたサービス

シーメンスの組織はお客様の要求に合わせて最適化されています。その要求がどのようなものであるかは問いません。シーメンスは自分たちがお客様のパートナーであると考えて

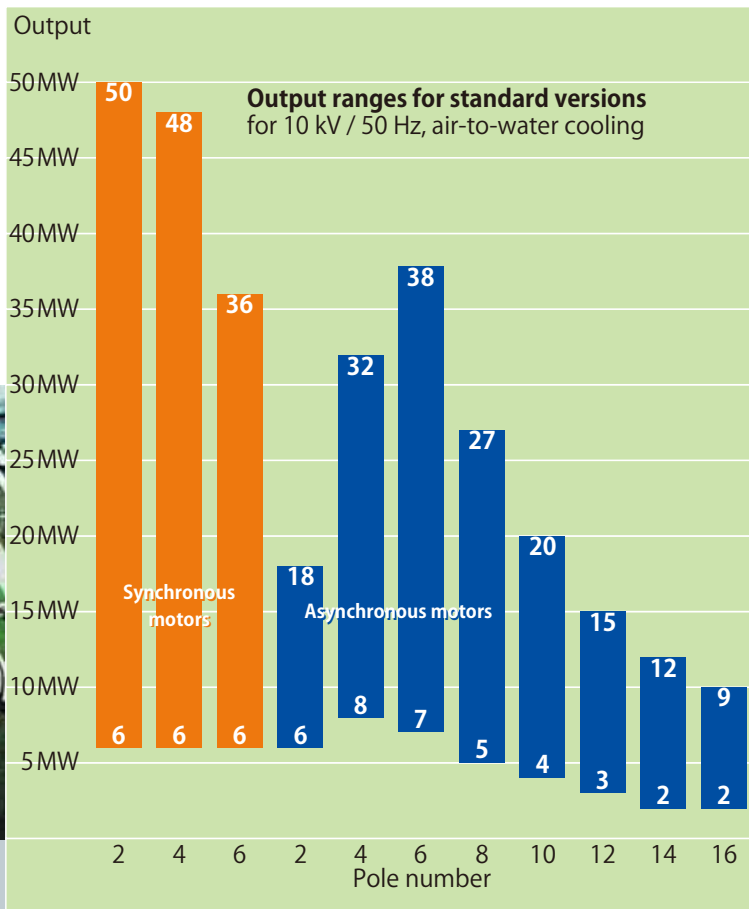
います。ですから、テクニカルサポートからマシンコンセプトの確立、さらには、点検および保守、トラブルシューティングといった製品出荷後に提供可能なサービスまで、あらゆるサービスを提供しています。

お客様の立場に立ったシーメンスの哲学と組織により、利用しやすさを実現しています。これは、シーメンスのサービスが単なる「技術の提供」に留まることがないからです。物流および製造管理システムにより、個々のお客様の要求に柔軟に対応することができます。そして、市場の要求に沿った製品、システム、ソリューション、そしてサービスを提供します。

# テクニカルデータ

## 概要：

|            |  |
|------------|--|
| モータタイプ：    | かご型ロータ使用の誘導電動機、同期電動機、円筒およびソリッド突極型ロータ使用の同期発電機 |
| 極数：        | 誘導電動機：2～16極；<br>同期電動機：2～6極                   |
| 電圧／周波数：    | 10kV / 50Hz<br>6kV / 50Hz<br>13.2kV / 60Hz   |
| 冷却方式／保護等級： | IC81W/IP55（空気／水冷却）、<br>オプションで空気／空気冷却         |
| 構造：        | IMB3 (IM 1001)                               |
| 軸高さ：       | 800、900、1000、1120mm                          |



# あらゆるアプリケーションに 最適のソリューションを

H-modyn には誘導電動機、同期電動機、および同期発電機があり、石油およびガス、化学、オフショア、海洋、空気分離、鉄鋼、パルプおよび製紙、水/廃液処理、発電所など、さまざまなプロセス産業分野で使われています。ここに挙げた例はそのごく一部に過ぎません。

H-modyn は、コンプレッサ、送風機、精製装置、ポンプ、粉碎機、コンプレッサの駆動や、発電にも使用されています。標準的なコンセプトに基づいてお客様固有のソリューションを提供できることは、シーメンスの大きな喜びです。さらには、モータ、インバータ、オートメーションレベル間のインターフェースを最適化することも可能です。

いかなる場合でも変わらない事実は、どの H-modyn でもお客様の要求に合わせてカスタマイズできるということです。シーメンスの柔軟性がお客様の利益となる理由はここにあります。シーメンスには、あらゆるプロセス産業分野の標準アプリケーションがあります。



**世界 130カ国**

どんな問題でも、シーメンスにご相談ください。シーメンスは世界でも最大級の電気エンジニアリング企業であり、130カ国の450以上の都市、つまり世界中のほぼどこでもお客様に密着したサポートを展開しています。シーメンスは、お客様が個々に相談できるような、細かなサポートを提供しています。

世界各地のシーメンスパートナー  
詳しくはこちらをご覧ください。  
[www.siemens.com/automation/partners](http://www.siemens.com/automation/partners)

**Siemens AG**

Automation and Drives

Large Drives

P.O. Box 47 43, D-90025 Nuremberg

[www.siemens.com/large-drives](http://www.siemens.com/large-drives)